

## 8. Accesorios y elementos opcionales

<b>8.1 Agricultura de precisión</b> .....	549
8.1.1 Piloto automático (Auto-guide) .....	549
8.1.2 Telemetría .....	549
<b>8.2 Sistema de trilla - Separación</b> .....	550
8.2.1 Cóncavos procesadores .....	550
8.2.2 Rejillas del separador .....	550
8.2.3 Kit de caja de trampa de piedras .....	550
<b>8.3 Sistema de trilla - Limpieza</b> .....	551
8.3.1 Tamices de limpieza .....	551
8.3.2 Divisores del tamiz de limpieza .....	551
8.3.3 Puertas perforadas del elevador .....	552



## 8.1 Agricultura de precisión

### 8.1.1 Piloto automático (Auto-guide)

La guía automática está disponible en el concesionario como un kit y solo se puede instalar en máquinas con sistema de espera.

El sistema de guía automática ayuda en la conducción de la cosechadora a través del campo durante la cosecha.

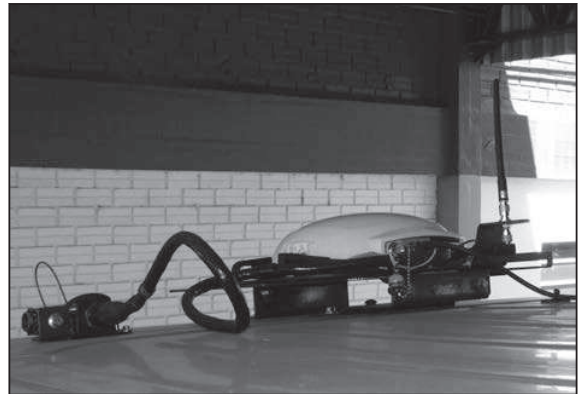


Fig. 1.

### 8.1.2 Telemetría

Telemetría está disponible en el concesionario como un kit.

La telemetría transmite información sobre la cosechadora y su ubicación por medio de un sistema GPS a una computadora central, y de conexión a través de una red de datos GPRS.

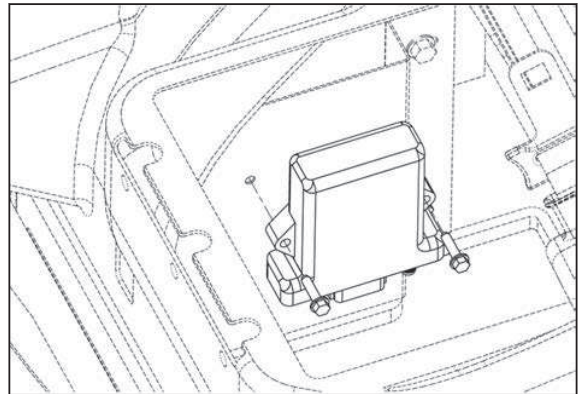


Fig. 2.

## 8.2 Sistema de trilla - Separación

### 8.2.1 Cóncavos procesadores

Las cosechadoras pueden equiparse con uno de tres tipos diferentes de cóncavos. Los siguientes cóncavos están disponibles:

Cóncavo de alambre delgado (1): cada sección del cóncavo de alambre delgado está equipada con 18 cables cóncavos desmontables con una separación de 10,4 mm.

Cóncavo de alambre grueso (2): cada sección del cóncavo de alambre grueso está equipada con 11 cables cóncavos desmontables con una separación de 16,6 mm.

Cóncavo de barras redondeadas (3): cada sección del cóncavo de barras redondeadas está equipada con 17 barras cóncavas redondeadas no desmontables. Hay 16 mm entre cada barra redondeada del cóncavo.

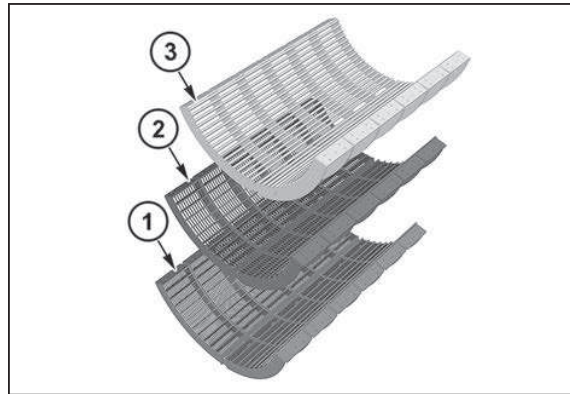


Fig. 3.

### 8.2.2 Rejillas del separador

Las cosechadoras pueden equiparse con uno de los dos tipos diferentes de rejillas del separador. Las siguientes rejillas del separador están disponibles:

Dedos (1);

Barra/cable (2).

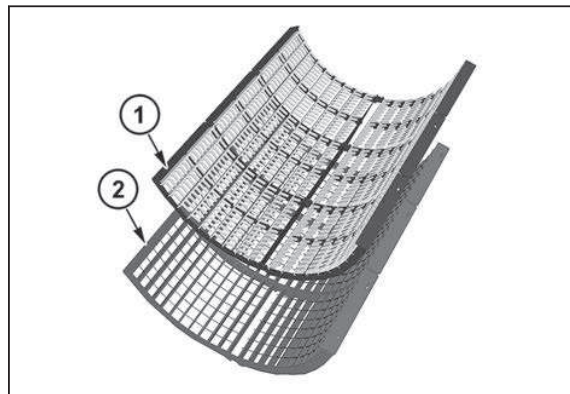


Fig. 4.

### 8.2.3 Kit de caja de trampa de piedras

Hay disponible una cubierta para la caja de piedras como accesorio con el fin de mejorar la alimentación durante la cosecha en áreas que están libres de piedras.

**NOTA:**

*Durante la cosecha de semillas grandes que se dañan con facilidad, las semillas pueden sufrir un daño excesivo.*

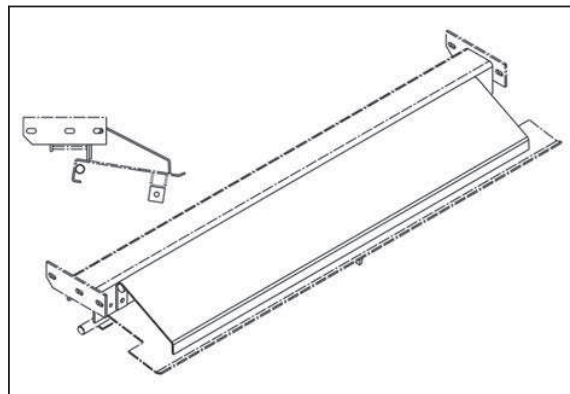


Fig. 5.

## 8.3 Sistema de trilla - Limpieza

### 8.3.1 Tamices de limpieza

Los siguientes kits de tamices superiores e inferiores están disponibles en el concesionario.

Tamiz superior e inferior para maíz: 41,2 mm		
	Tamiz superior	Tamiz inferior
Separación de los cables	41,2 mm	41,2 mm
Longitud de las aletas	Largo	Largo

Tamiz superior de 41,2 mm y tamiz inferior de 28,4 mm		
	Tamiz superior	Tamiz inferior
Separación de los cables	41,2 mm	28,4 mm
Longitud de las aletas	Largo	Corto

Tamiz superior e inferior para grano de 28,4 mm		
	Tamiz superior	Tamiz inferior
Separación de los cables	28,4 mm	28,4 mm
Longitud de las aletas	Corto	Corto

### 8.3.2 Divisores del tamiz de limpieza

Los divisores del tamiz de limpieza ayudan a evitar que el material cosechado se acumule en el lado en declive de la bandeja de retorno del separador y el tamiz superior durante las cosechas efectuadas en pendientes o en terreno ondulado. El accesorio consta de varios divisores y deflectores que se instalan en el tamiz de limpieza.

Cuando se cosecha sobre suelo nivelado, se deben quitar los divisores del separador y los divisores de la bandeja escalonada. Los divisores del tamiz superior pueden permanecer instalados en la cosechadora.

**IMPORTANTE:**

*Quite los divisores de la bandeja separadora y los divisores de la bandeja escalonada cuando coseche en un terreno nivelado.*

Instale los divisores de la bandeja separadora y los divisores de la bandeja escalonada según sea necesario y conforme a las condiciones de la cosecha.

Los siguientes kits de divisores de tamiz de limpieza están disponibles. Consulte al concesionario para verificar los códigos correctos.

Aplicación
Divisores de tamiz de limpieza en máquinas equipadas con rejillas de limpieza de tamiz ajustables (superior). Incluye cuatro divisores y dos deflectores de bandeja separadora, cuatro extensiones ajustables para el tamiz superior y cuatro extensiones para la bandeja escalonada.

### 8.3.3 Puertas perforadas del elevador

Hay disponibles puertas perforadas inferiores para limpieza como accesorio para el elevador de grano limpio y el elevador de desechos. Estas puertas son especialmente útiles cuando se cosecha maíz o frijoles para ayudar a retirar semillas de maleza y otras impurezas.

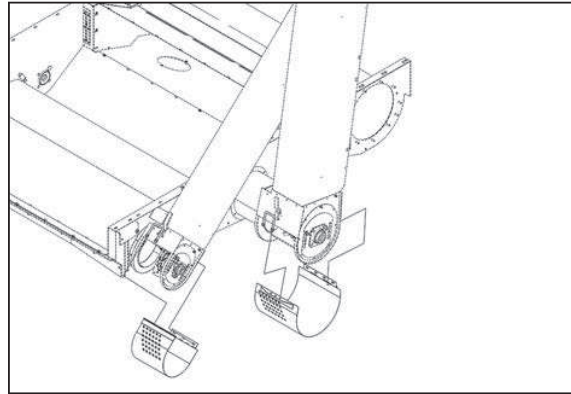


Fig. 6.